

◀ **A:**

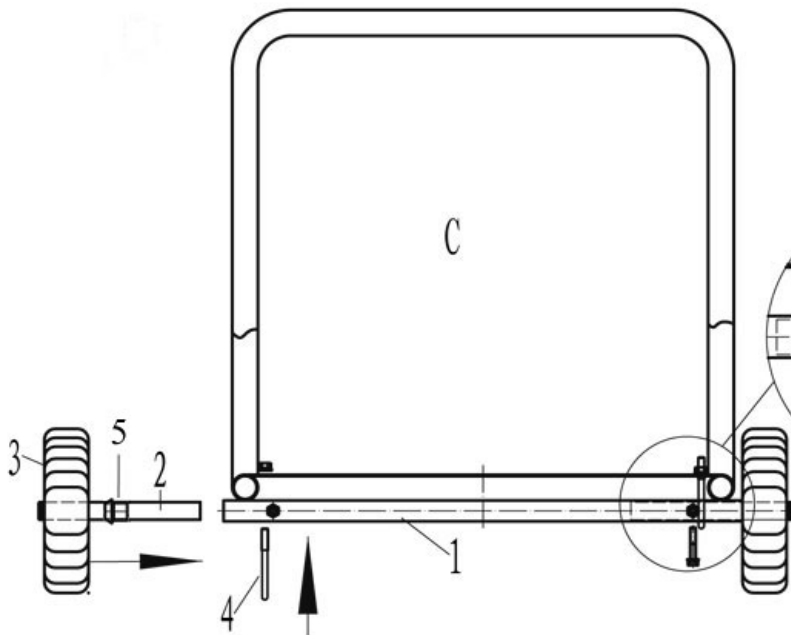
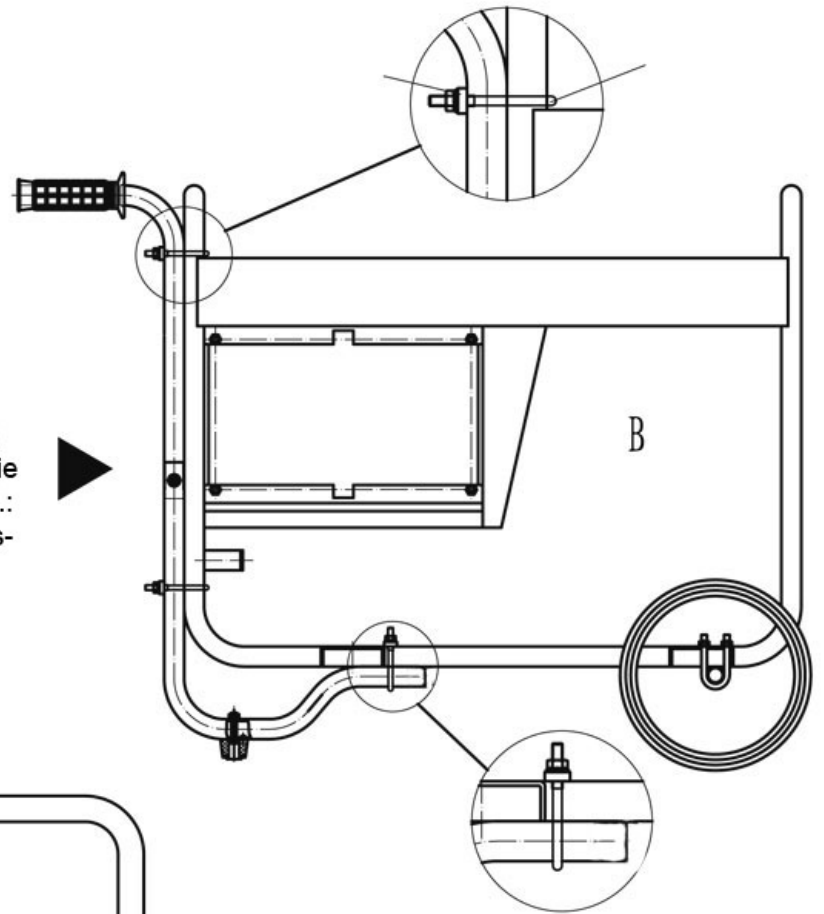
So werden die Einzelteile des Handlaufs zusammgebaut

- 1.: Handgriff
- 2.: Vibrationsgummipuffer
- 3.: Kunststoffrohrabdeckung

B:

Der Handlauf wird wie folgt mit dem Rahmen des Stromerzeugers verbunden. Benutzen Sie hierfür die mitgelieferte Befestigungsmaterial.: U-Gewindestifte, Konterprofil und Sicherungsmuttern

▶



▲ **C:**

Bauen Sie die Achse wie oben skizziert zusammen:

- 1.: Achsenmittelstück
- 2.: Achsenendstück
- 3.: Rad
- 4.: U-Gewindestifte
- 5.: Abstandhalter Reifen (Nur auf einer Seite dargestellt)

Wichtig!

Für die Montage des Radsatzes müssen in der unteren Traverse, zur Befestigung der Achse, noch 4 Löcher gebohrt werden.