



Bedienungsanleitung Light Duration

Funktionsbeschreibung:

Das Light Duration System der WilTec Wildanger Technik GmbH ist für den Betrieb an 12-14V DC ausgelegt. Es dient zur dynamischen Zeitansteuerung verschiedenster Komponenten.

Nachdem es an Betriebsspannung angeschlossen wurde und an die Steuer-Leitung ein Ansteuersignal gegeben wurde, werden die Ausgangsrelais für die am Drehregler eingestellte Zeit geschlossen.

Features:

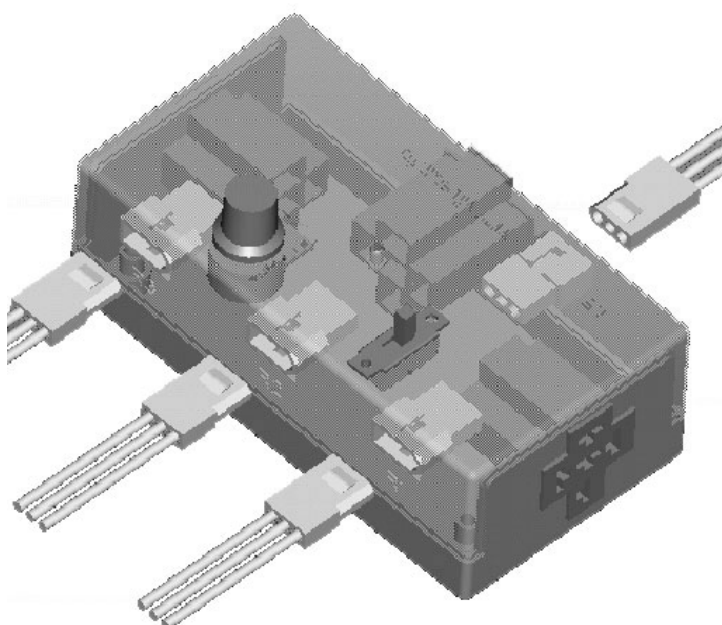
- Freie Zeiteinstellung über Drehregler
- Umschaltung des Steuer-Signals zwischen positiver und negativer Ansteuerung
- Drei frei beschaltbare Ausgänge mit Wechselschaltern mit einer Schaltleistung bis 40A

Lieferumfang:

- 1x Light Duration Steuereinheit
- 3x Leistungsrelais 12V/40A
- 1x Kabelsatz Betriebsspannung + Ansteuerleitung mit Sicherungshalter in der Betriebsspannungsleitung
- 3x Kabelsatz Ausgangssteuerleitung

Montagehinweise:

- Steuergerät muss vor Feuchtigkeit geschützt angebracht werden
- Auf eine feste Montage bzw. sichere Lage achten
- Nicht in der Nähe von leicht entzündlichen Gegenständen einsetzen



Anschluss:

Schließen Sie die rote Leitung an Plus 12V und die schwarze Leitung an Minus 12V an. Die grüne Leitung ist die Signalleitung, diese wird entweder an eine positive oder negative Signalleitung angeschlossen. Die Steckverbindung wird auf der Input Seite angeschlossen.

Relais: Die Relais werden in der benötigten Stückzahl in die Relaishalter gesteckt. Die Relaisalter 1-3 sind gleich beschaltet.

Relaisausgänge:

Grün : Ist der Eingang, den sie also immer beschalten müssen.

Rot : wird unterbrochen bei angezogenem Relais

Gelb : wird geschlossen bei angezogenem Relais

Wenn Sie einen Verbraucher über das Relais ansteuern wollen, der eine bestimmte Zeit leuchten soll (z.B. eine Lampe), so müssen Sie folgende Kabel anschließen: Von der Stromquelle kommend grün anschließen, zur Lampe gehend gelb. Rot wird nicht angeschlossen.

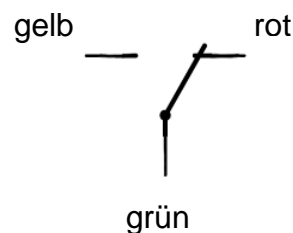
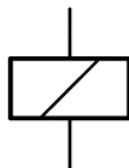
Soll im Ruhezustand eine andere Funktion, z.B. eine Kontrolllampe leuchten, so wird die Kontrolllampe an die rote Leitung angeschlossen.

Die Kombinationen der Beschaltung können natürlich frei gewählt werden, es muss nur darauf geachtet werden, dass sie die Stromkreise oder die Relais nicht überlasten.

Dies noch einmal in Zahlen ausgedrückt, pro Relais max. 40A. Dies entspricht einer max. Betriebsleistung von 480W.

Zum Aufbau der Relais Ansteuerung und zur Veranschaulichung, wie die Relais arbeiten.

Die Beschaltung der Relaispule befindet sich im Inneren des Light-Duration, der Anschluss erfolgt, sobald Sie das Relais einstecken.



Dies sind die Schaltkontakte, die Sie außerhalb des Light-Duration beschalten und damit Ihren Verbraucher steuern.